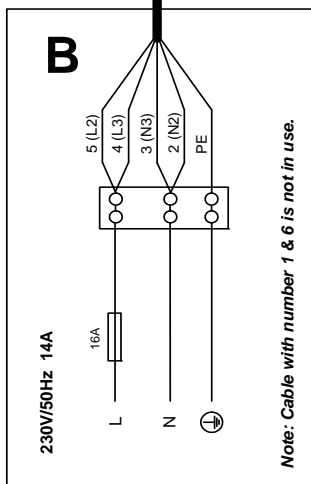
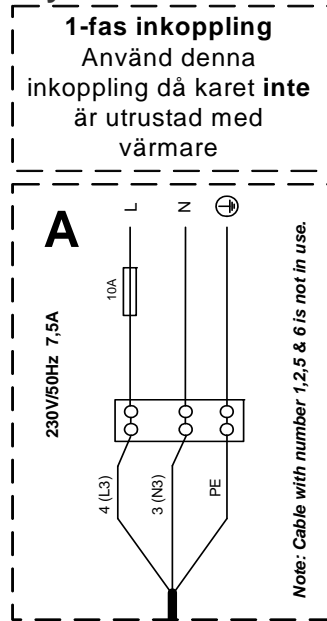
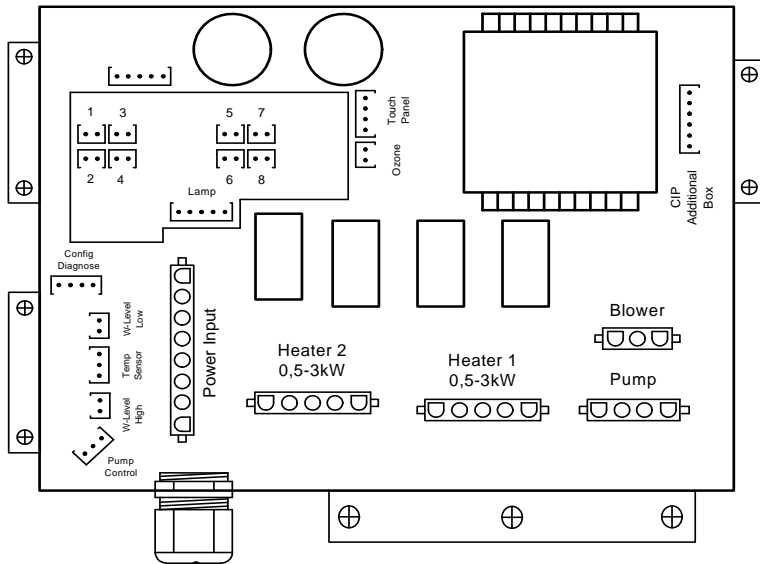


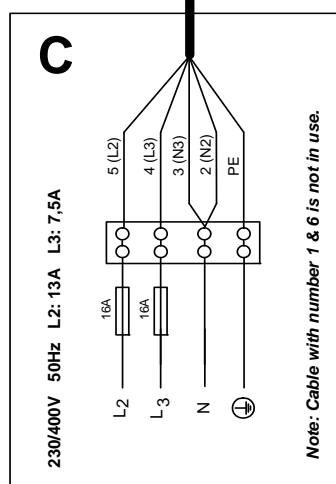


## EI-inkopplingsvarianter Comfornette CIMS system



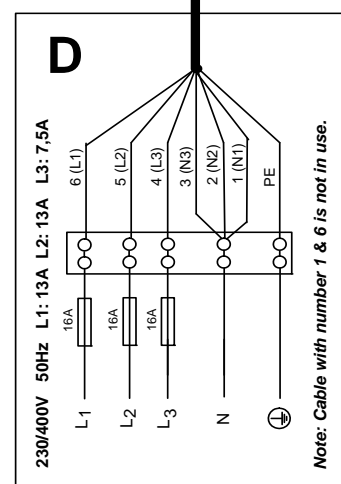
**1-fas inkoppling**

Använd denna inkoppling då karet är utrustat med en värmare på 1.5 kW.



**2-fas inkoppling**

Använd denna inkoppling då karet är utrustat med en värmare på 3 kW.



**3-fas inkoppling**

Använd denna inkoppling då karet är utrustat med en värmare på 6 kW.